

BGM AMP Series POWER 3000SE

Professional Amplifier For Commercial Space Series



高階商業空間綜合擴大機

標配 RS-485

可立即連結各品牌環控系統

■ 重要安全注意事項



設備內未絕緣的危險電壓足以造成使人觸電的危險。



提醒使用者，配件中的設備使用手冊中有重要操作說明與保養維修說明。

注意事項

- 為避免觸電的危險，請勿拆開本設備。
- 本設備內部無維修備用零件，任何原因的故障，請聯絡合格的電器維修人員檢修，以確保安全。



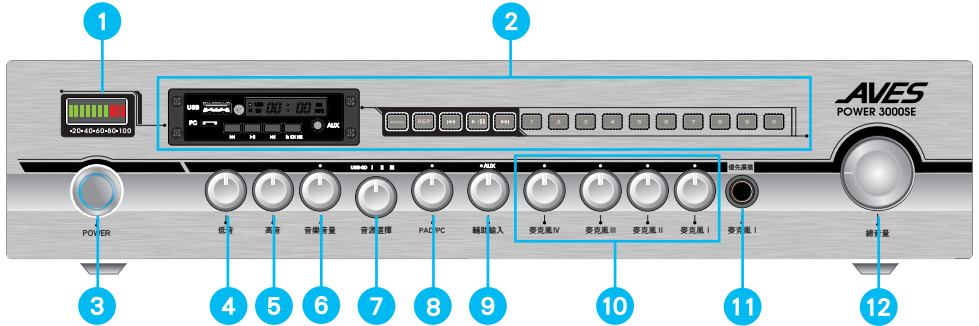
▲ 上方的警告標示於設備背板 ▼

- 1 使用本設備前，請仔細閱讀以下說明。
- 2 請保留本使用手冊，以便日後參考。
- 3 為保障操作安全，請注意所有安全警告。
- 4 請遵守本設備使用手冊內所有的操作說明。
- 5 請勿在靠近有任何液體的場所，或任何潮濕的地點操作本設備。
- 6 本設備只能用乾燥布料擦拭，請勿使用噴霧式或液體清潔劑。清潔本設備前請先拔掉電源插頭。
- 7 請勿遮蓋任何散熱出風口。確實依照本使用手冊安裝本設備。
- 8 請勿將本設備安裝在任何熱源附近。例如：暖氣、電暖氣、電爐或其他發熱的裝置（包括功率擴大機）。
- 9 請注意極性式或接地式電源插頭的安全設計。極性式電源插頭有寬窄兩個寬扁金屬導電插腳。接地式電源插頭有兩支寬扁金屬插腳和第三支接地插腳。較寬的金屬插腳（極性電源插頭）或第三支接地插腳（接地式電源插頭）是為安全要求而設計的。如果隨機所附的插頭與您的插座不符，請在更換不符的插座前，先諮詢合格的機電人員。
- 10 請不要踩踏或擠壓電源線，尤其是插頭、便利插座、電源線與機身相接處。
- 11 本設備只可以使用製造商指定的零件 / 配件。
- 12 本設備只可以使用標準機櫃、支架、三腳架、拖架或桌子。在使用機櫃時，請小心移動已安裝設備的機櫃，以避免機櫃翻倒造成身體傷害。

■ 目錄

■ 重要安全注意事項	01
■ 目錄	02
一 擴大機外觀名稱與功能說明	
01 面板	03
02 後面板	04
二 擴大機配線圖	
01 安裝廣播擴大機注意事項	05
02 常用高阻抗衡壓喇叭線路阻抗表	05
03 專業擴大機與喇叭連結應用	06
04 多分區獨立音量控制模式輸出連結應用	07
05 多分區可微調音量模式輸出應用	08
06 單區多台擴大機並聯輸出應用	09
三 播放器功能與說明	
01 播放器功能介紹	10
02 遙控器功能介紹	11
四 (選配) 配線圖	
01 訊號隔離轉換器	12
02 音量衰減器	13
五 RS-485 控制指令	
01 控制指令	14
02 協定代碼	15
六 基本規格說明	17
七 保險證明書	18
八 狀況排除與保養	19

一 擴大機外觀名稱與功能說明 — 01 前面板



1 輸出 LEVEL

顯示目前輸出功率。

2 音樂播放器

音樂播放器輸入控制，請詳閱 P.10 ~ P.11 操作說明。

3 電源開關

可開啟 / 關閉本機電源。

4 低音

可調整輸入信號低音強度，100Hz 左右
低音信號 +/-12dB。

5 高音

可調整輸入信號高音強度，10Khz 左右
高音信號 +/-12dB。

6 音源輸入選擇音量

可調整 7 音樂播放器與外接音源音量。

7 音源輸入選擇開關

輸入選擇 1~3、USB。

可選擇以下信號來源混音輸出到喇叭：
音樂播放器、外接音源和有線麥克風。

8 PAD/PC 音量控制

調整 PAD/PC 輸入 14 音量。

9 輔助輸入音量

可控制輔助輸入信號 14 混音到喇叭輸出音量大小。

10 麥克風 1 ~ 麥克風 4 音量控制

調整麥克風輸入 11 13 音量。

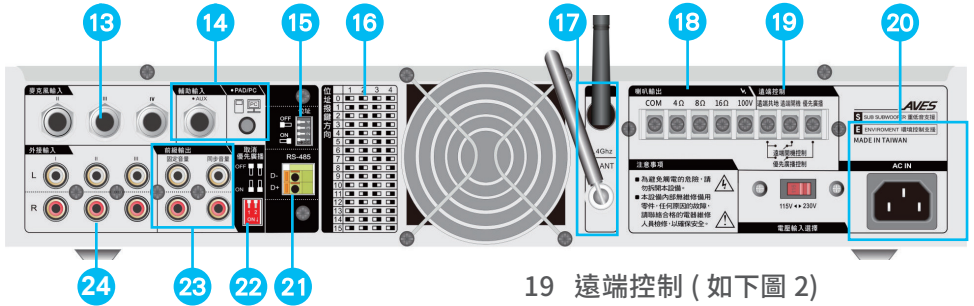
11 麥克風 1 輸入

- 使用 6.3mm 端子配線，插入麥克風輸入端，調整麥克風音量鈕 10 至適當大小，即可廣播。
- 麥克風 1 具備優先廣播功能，當麥克風 1 廣播時，將會啟動優先廣播來關閉音樂模組及外接輸入 3 組 RCA 訊號源，廣播結束後，恢復原本的運作。

12 音樂總音量

可控制以下信號來源的混音輸出到喇叭總音量大小：音樂播放器、外接音源、有線麥克風、無線麥克風。

— 擴大機外觀名稱與功能說明 — 02 後面板



13 麥克風 2、3、4 輸入

使用 6.3mm 端子配線，此輸入端子可以連接至有線麥克風 (-55dB 阻抗 600 歐姆)。

14 輔助輸入

AUX 使用 6.3mm 端子輸入，PAD/PC 使用 3.5mm 端子輸入，可連接 MIX 混音機電子琴 ... 等 (輸入阻抗 47K 歐姆 -15dB)。

15 位址撥鍵

向右撥表示 on，依照背板圖示 16，共有 16 種撥鍵設定。

16 位址撥鍵方向圖表

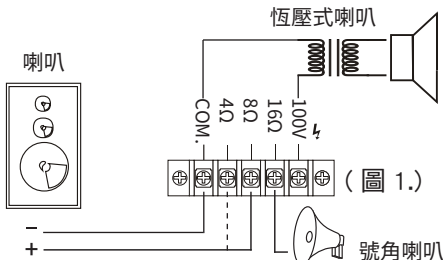
位址撥鍵請參考圖表設定。

17 天線 ANT

- 藍芽接收訊號，2.4Ghz
- 播放器的 FM 廣播功能需搭配天線

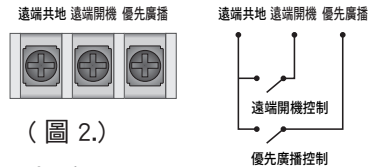
18 喇叭輸出 (如下圖 1)

- 低阻抗輸出 COM.，4Ω，8Ω，16Ω
- 高阻抗輸出 COM.，100V
- 低阻抗輸出與高阻抗輸出，僅能擇一組輸出。



19 遠端控制 (如下圖 2)

- 遠端共地：COM，共同點。
- 遠端開機：乾接點方式可使用電子鐘或電腦等，啟動擴大機電源。
- 優先廣播：可使用座台式麥克風 ... 等，啟動優先廣播功能。



(圖 2.)

20 AC 插座

電源插頭，需切換選擇 110V/60HZ 或 220V/60HZ(可切換) 插座。

21 RS-485

請參考 P.14~16 頁控制指令。

22 取消優先廣播

兩指撥鍵向下表示取消優先廣播，向上則保持優先廣播功能。

23 前級輸出

- 固定音量 (RCA 輸入端子)
此前級音頻信號輸出端子，由本機前級固定音量獨立輸出之訊號源，提供混音器或其他錄音設備的高電平信號，輸出準位 0dB。
- 同步音量 (RCA 輸出端子)
此前級音頻信號輸出端子，由本機前級同步控制音量並獨立輸出之訊號源，可提供同步外接後級功率擴大機並聯輸出或提供給外接主動式喇叭，輸出準位 -90dB ~ 0dB。

24 外接輸入

使用 RCA 端子配線可連接光碟機或數位音樂播放機 ... 等。
(輸入阻抗 47K 歐姆 -15dB)

二 擴大機配線圖 — 01 安裝廣播擴大機注意事項

1. 當線路拉太長或線徑太小時，會增加線路阻抗 1~5 歐姆 (誤差範圍)。
2. 當線路阻抗異常偏離標準阻抗時，檢查線路是否有短路或開路現象。
3. 所有喇叭接線迴路必須正極 (+) 負極 (-) 一致，不得有某些區域、或其中一支喇叭線路相位反接，會造成音壓互相抵消，功率嚴重損耗，導致擴大機過載高溫甚至燒毀。

二 擴大機配線圖 — 02 常用高阻抗恆壓喇叭線路阻抗表

★標準線路阻抗參考數據

- 40W 喇叭線迴路阻抗 250 歐姆 (100V)
- 80W 喇叭線迴路阻抗 125 歐姆 (100V)
- 120W 喇叭線迴路阻抗 83.3 歐姆 (100V)
- 150W 喇叭線迴路阻抗 66.6 歐姆 (100V)
- 240W 喇叭線迴路阻抗 41.6 歐姆 (100V)
- 300W 喇叭線迴路阻抗 33.3 歐姆 (100V)
- 400W 喇叭線迴路阻抗 25 歐姆 (100V)
- 500W 喇叭線迴路阻抗 20 歐姆 (100V)

★簡易標準線路計算 (例) 80W 算法公式

- 100V 的線路用 $10000 / 80W = 125$ 歐姆

注意：

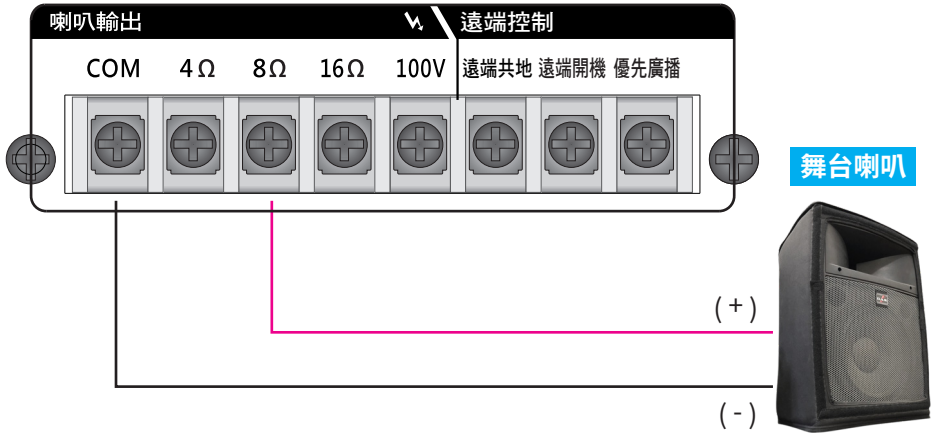
測量線路阻抗需使用音響專用阻抗測試儀 (AUDIO IMPEDANCE TESTER)

※ 一般三用電表無法測量準確交流阻抗

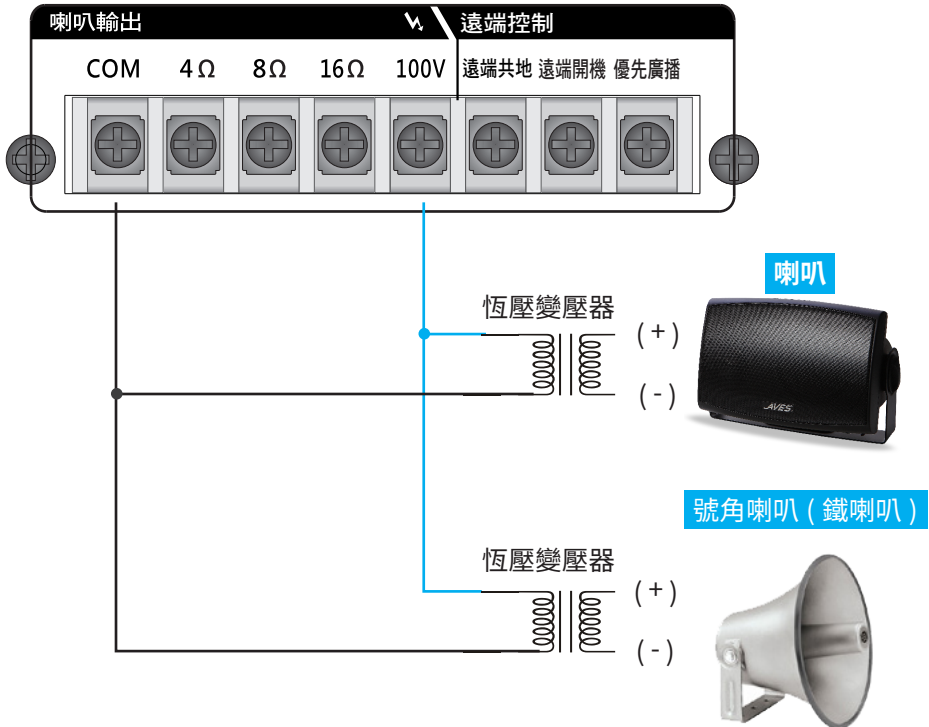
若無阻抗表可作量測，請洽原廠支援 (02)-87975789

二 擴大機配線圖 — 03 專業擴大機與喇叭連結應用

★低阻抗輸出 (8Ω)



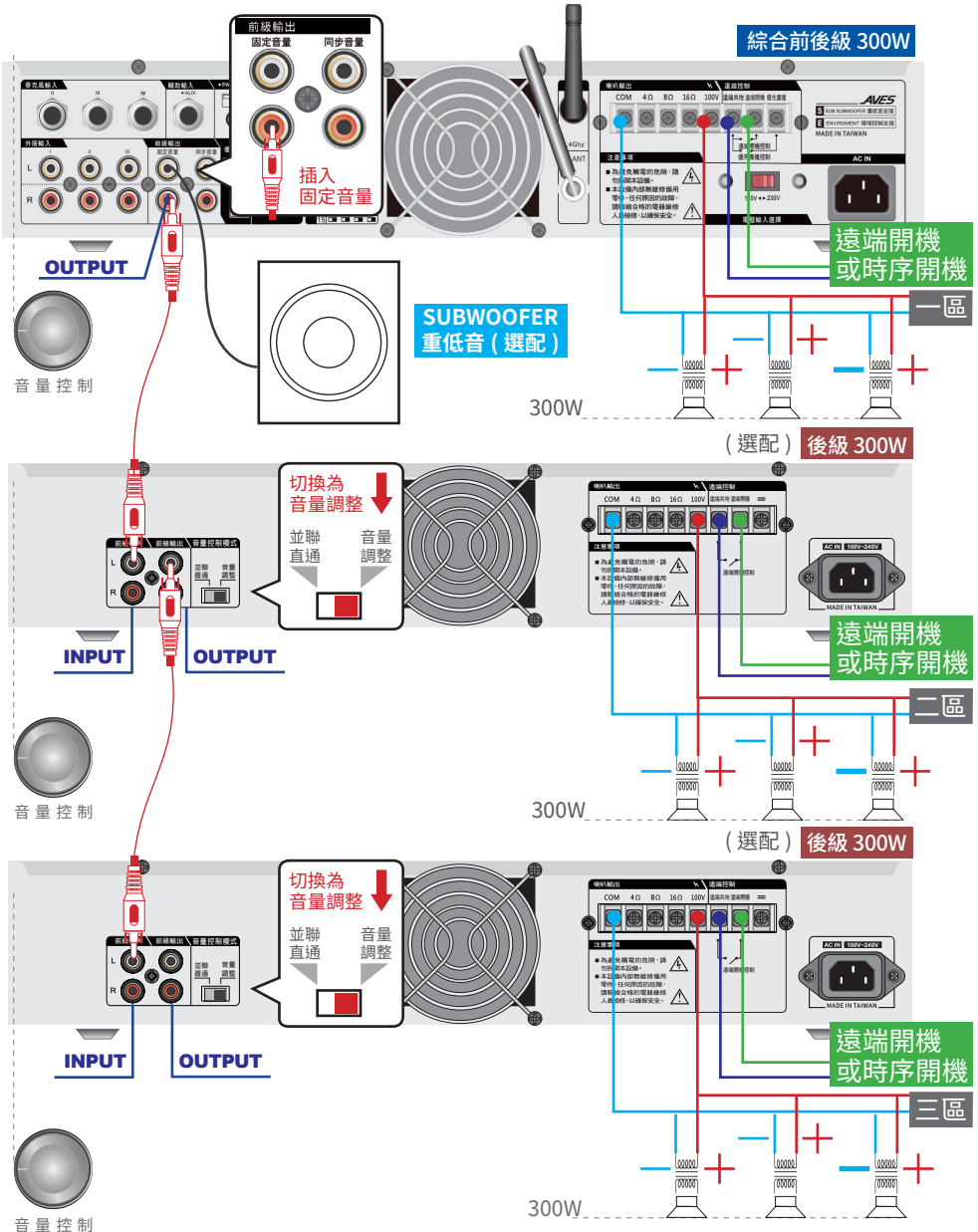
★高阻抗輸出 (100V)



二 擴大機配線圖—04 多分區獨立音量控制模式輸出應用

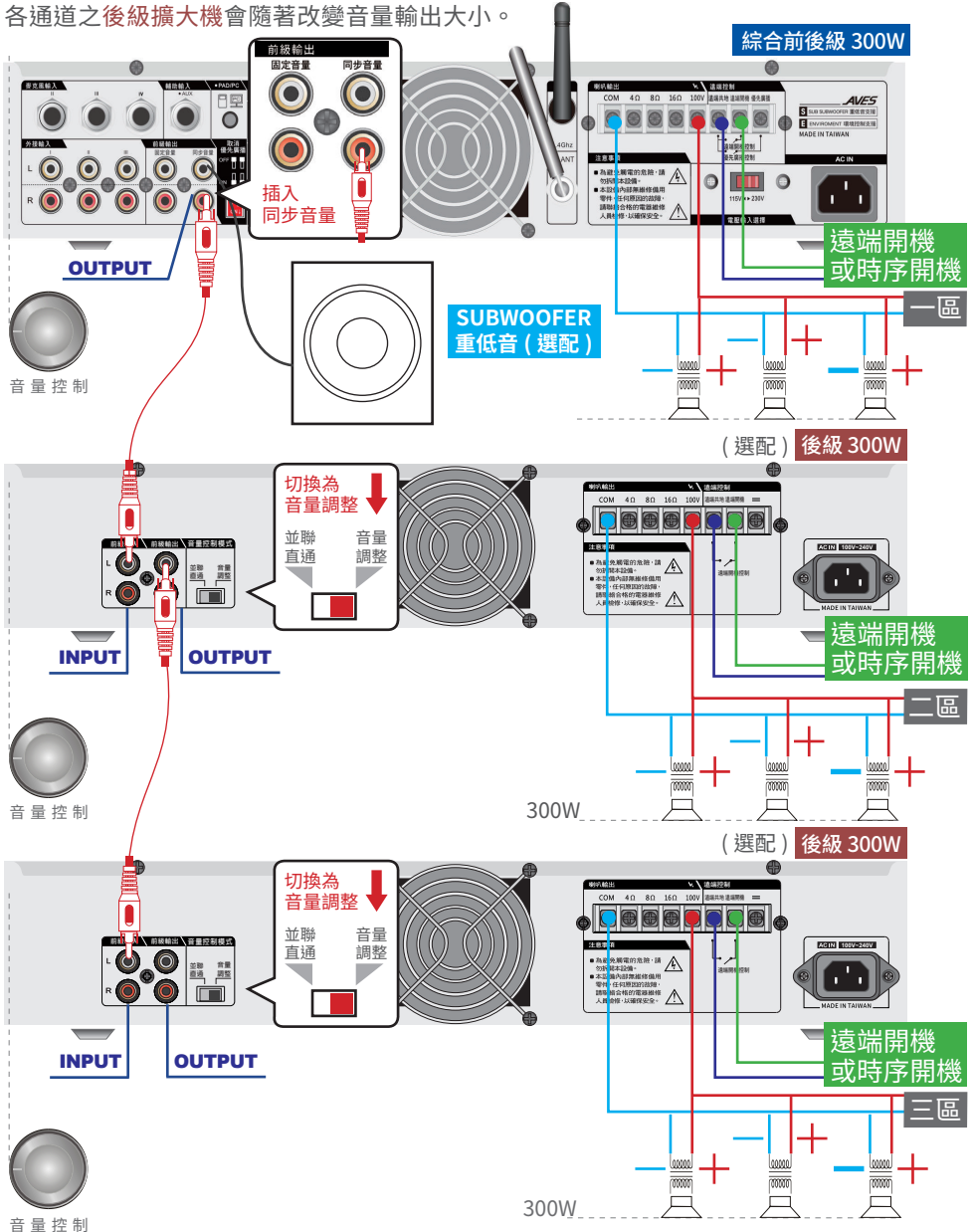
綜合擴大機與後級擴大機連結時，綜合擴大機背板需在「固定音量」使用訊號線連接後級擴大機輸入端座；後級擴大機背板音量控制模式開關，必須切換至「音量調整」模式，此時各分區之綜合擴大機 / 後級擴大機，可獨立調整至該區適當的音量輸出。

★各分區非並聯輸出時可以連接不同出功率之後級擴大機。



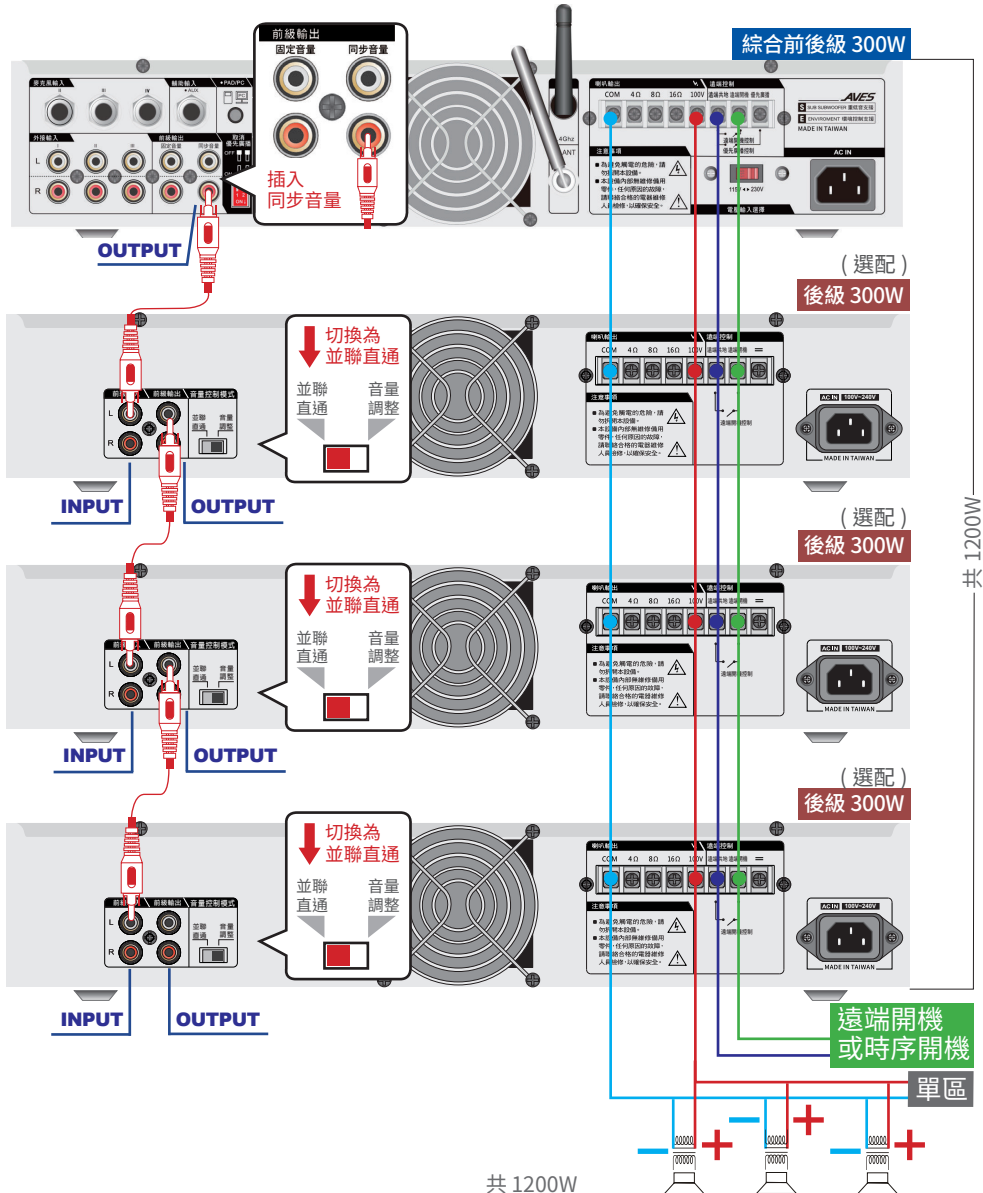
二 擴大機配線圖 — 05 多分區可微調音量模式輸出應用

綜合擴大機與後級擴大機連結時，綜合擴大機與後級擴大機不同系列及輸出功率皆可使用。綜合擴大機背板需在「同步音量」使用訊號線連接後級擴大機輸入端座；後級擴大機背板音量控制模式開關，必須切換至「音量調整」模式，此時綜合擴大機之總音量控制為主要輸出，各分區後級擴大機之音量控制旋鈕只能做微調功能，當綜合擴大機調整音量大小時各通道之後級擴大機會隨著改變音量輸出大小。



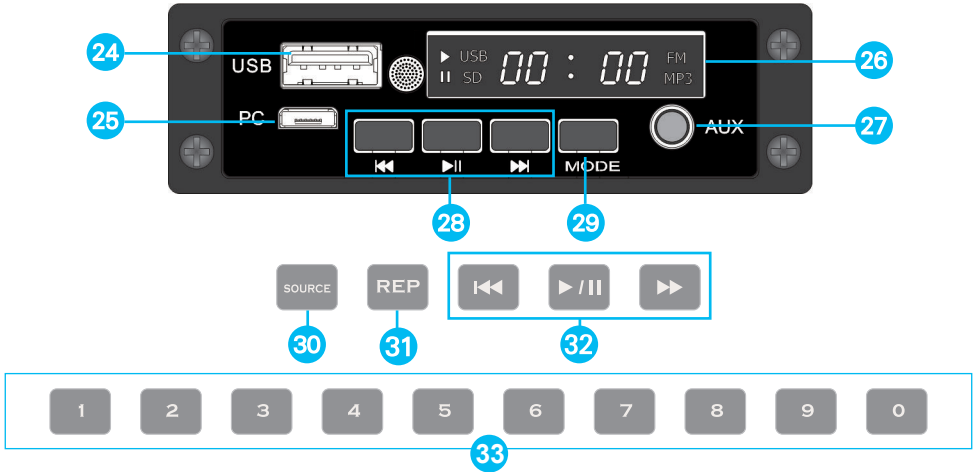
二 擴大機配線圖 — 06 單區多台擴大機並聯輸出應用

綜合擴大機與後級擴大機並聯連結時，綜合擴大機與後級擴大機必須同系列、同樣瓦特數才能做並聯。綜合擴大機背板需在「同步音量」使用訊號線連接後級擴大機輸入端座，後級擴大機背板音量控制模式開關必須切換至「並聯直通」模式，綜合擴大機之音量調整是做為整套系統總音量輸出，後級擴大機音量皆無效。



共 1200W

三 播放器功能與說明 — 01 播放器功能介紹



24. USB

將 USB 隨身碟插入這個插槽後，系統自動讀取檔案。

25. PC IN

連接至電腦後，電腦音訊由本機輸出。

26. 液晶顯示器 (LED)

顯示多媒體播放器畫面、選單、及運作狀態。

27. AUX 外接輸入 / FM 天線

- 使用 3.5mm 端子配線，可連接 MIX 混音機電子琴 ... 等 (輸入阻抗 47K 歐姆 -15DB)

28. 播放鍵

USB 模式：

- ◀◀ 前一首 / 後退
 - 按此按鍵可以回到前個檔案。
 - 長按可快速後退。
- ▶▶ 播放 / 暫停
 - 按鍵短按為檔案播放 / 暫停播放。
 - 按鍵長按為重複模式，依序為：
(ALL) 全部循環播放 → (ONE) 單曲播放 → (STOP) 一首停止 → (RAN) 隨機播放 → (FOLD) 資料夾循環
- ▶▶▶ 下一首 / 前進
 - 按此按鍵可以選擇下個檔案。
 - 長按可快速前進。

FM 模式：

- ◀◀ 前一個頻率 / 頻道 切換
 - 短按為頻率 -0.1

- 長按為跳至上一個記憶頻道

• ▶▶ 靜音 / 搜尋

- 短按為靜音
- 長按為搜尋所有可用電台

• ▶▶▶ 下一個 頻率 / 頻道 切換

- 短按為頻率 +0.1
- 長按為跳至下一個記憶頻道

29. MODE (來源)

可切換 USB、Bluetooth、FM、AUX

- 切換順序如下：

USB → Bluetooth → AUX → FM

- USB 與 AUX 未連接時會自動略過。

30. SOURCE (來源)

按鍵同 29 MODE 來源。

31. REP

(ALL) 全部循環播放 → (ONE) 單曲播放 → (STOP) 一首停止 → (RAN) 隨機播放 → (FOLD) 資料夾循環

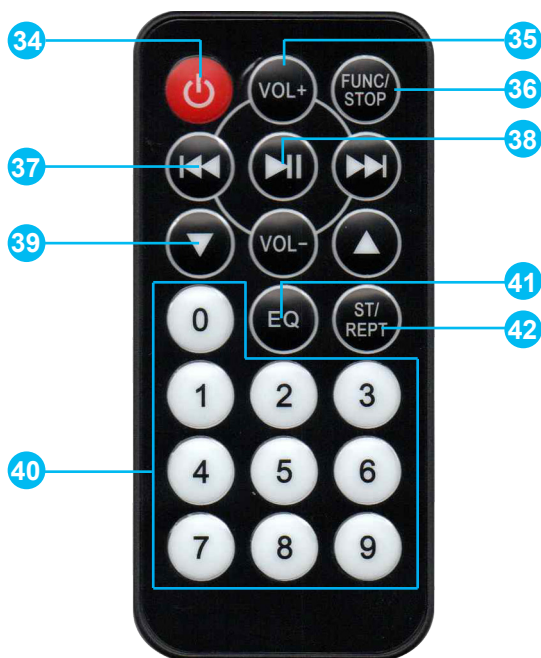
32. 播放鍵

同 28 說明。

33. 數字鍵

- USB 模式：可以通過數字選擇曲目。
- 收音模式 (FM)：可以通過數字設定頻率，例如：要設定頻率 102.8MHZ，只要按下數字 1028，收音頻率會自動跳到 102.8MHZ 上。

三 遙控器功能與說明 — 02 遙控器功能介紹



34 電源鍵

此鍵無作用。

35 VOL+ VOL- 音量加減

調節音量大小。

36 FUNC/STOP(功能)

可切換 USB、Bluetooth、FM、AUX

• 切換順序如下：

USB → Bluetooth → AUX → FM

• USB 與 AUX 未連接時會自動略過。

37 上下曲控制

點選可進入下一首，或回到上一首。

38 播放、暫停鍵

控制模組的播放與暫停。

39 音量增減

調節音量大小。

40 數字鍵

- USB 模式：可以通過數字選擇曲目。
- FM 收音模式：可以通過數字設定頻率，例如：要設定頻率 102.8MHZ，只要按下數字 1028，收音頻率會自動跳到 102.8MHZ 上，同時這個頻率會一直被記住。

41 EQ(音質等化控制)

播放時，可切換 - 正常→搖滾→爵士→流行音樂→古典。

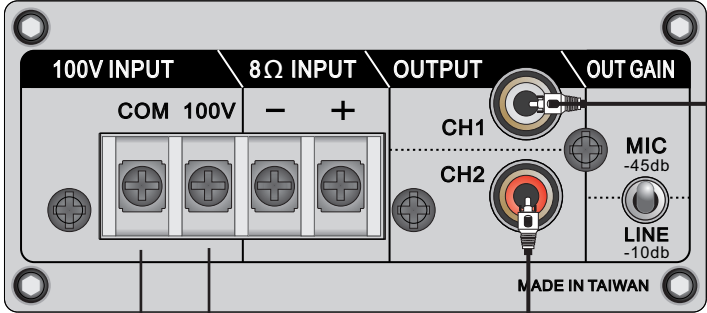
42 ST/REPT

- 可切換全部循環和單曲循環。
- (ALL) 全部循環播放→(ONE) 單曲播放→(STOP) 一首停止→(RAN) 隨機播放→(FOLD) 資料夾循環

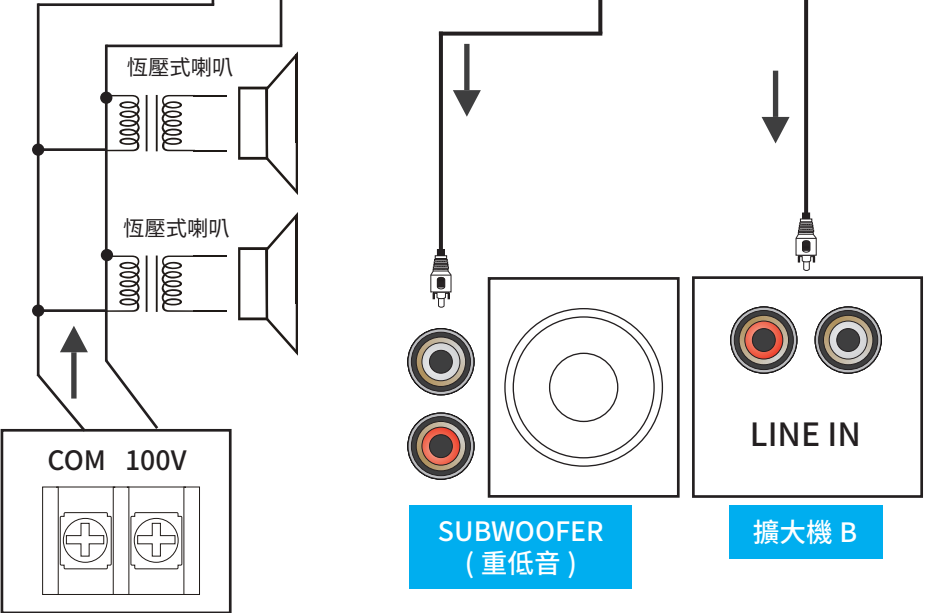
四 (選配) 配線圖 — 01 訊號隔離轉換器



訊號隔離
轉換器
面板



訊號隔離
轉換器
背板

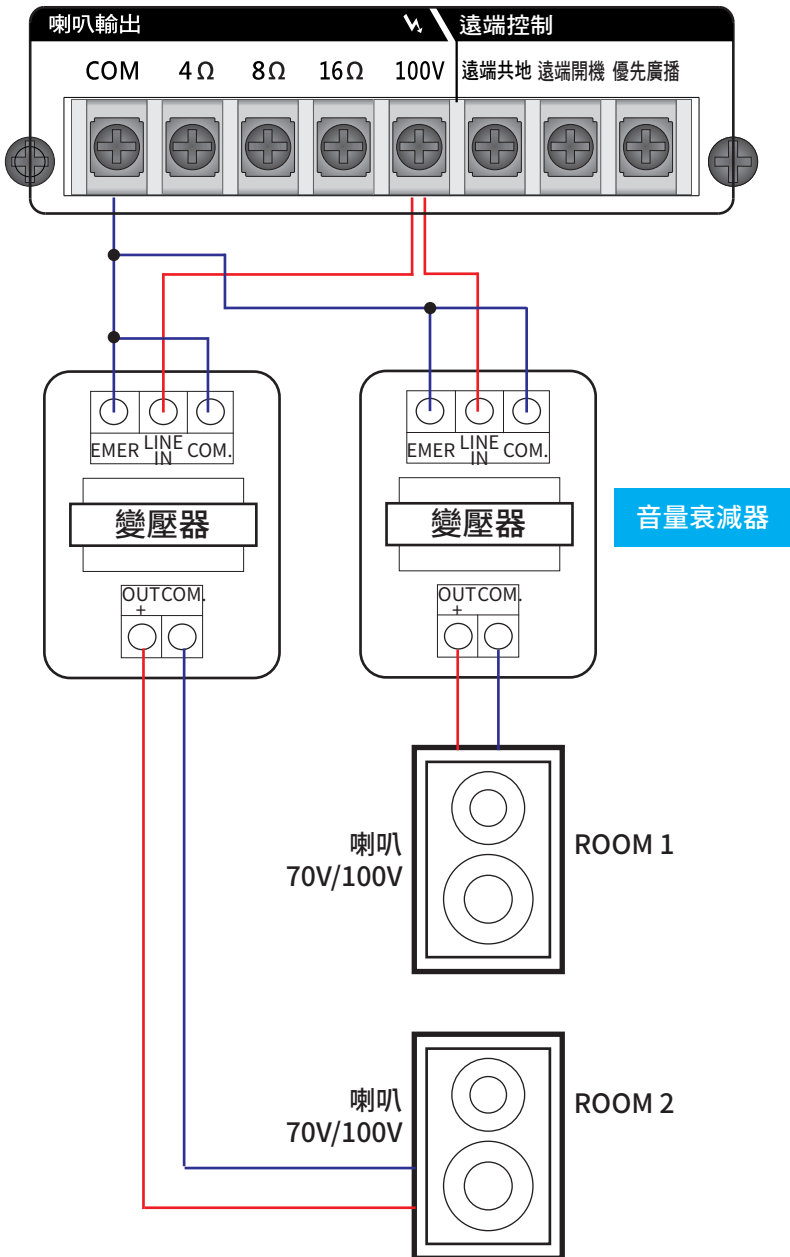


擴大機 A

SUBWOOFER
(重低音)

擴大機 B

四 (選配) 配線圖 — 02 音量衰減器



五 RS-485 控制指令

本機透過 RS-485 通訊介面可透過讀 / 寫相關暫存器來取得各項資訊及控制各項操作。

RS485 通訊格式：

設備位址：0-15

格式：鮑率 = 4800 資料長度 = 8 同位元檢查 = 無 停止位元 = 1

協定格式：

START	超過 10mS 的靜止時段	CHECK	檢查碼：ADR xor DATA0 xor
PG_STAR	起始碼：0xFF		DATA1 … DATA6
ADR	通訊位址：8-bit 位址	PG_END	結束碼：0xEE
DATA 0~6	資料內容：7 x 8-bit 資料	END	超過 10mS 的靜止時段

封包格式：

PG_START	ADR	DATA0	DATA1	DATA2	DATA3
0xFF	0-15	BYTE 3	BYTE 4	BYTE 5	BYTE 6
DATA4	DATA5	DATA6	CHECK	PG_END	
BYTE 7	BYTE 8	BYTE 9	Checksum	0xEE	

範例：讀取狀態 (Get_Status)

發 送										
0xFF	0x01	0x10	0x11	0x12	0x13	0x14	0x15	0x16	0x16	0xEE
接 收										
0xFF	0x01	0x01	0x01	0x30	0x00	0x00	0x00	0x00	0x31	0xEE

注意事項：

1. 使用遠端控制之前，請先將面板上的音量調整至環境所需的最大音量，並關閉電源開關
2. 欲清除某一 ALARM 設定時，只需將 YEAR、MONTH、DAY、HOUR、MINUTE 皆設為 0 即可
3. 以 RS485 連結時，若使用雙絞隔離線，請將隔離線外層接地，以避免通訊干擾
4. 欲啟動 ALARM 功能，請將 ALARM_EN 設為 0x01；欲關閉 ALARM 功能，請將 ALARM_EN 設為 0x00
5. 開 / 關機的時間最大各自可設定至 25 組
6. 透過 ALARM_MASK 可自定時間條件，例：每天 06:30:20 啟動，則 MASK 可設為 00 00 01 01 01，並將 ALARM_ON 設定 00 00 06 30 20
7. ALARM、時間、音量皆提供斷電保持功能
8. 音量預設值為 -10dB(69)

備 註	■ BAUDRATE = 4800, 8N1
	■ ADDRESS = 0~255 請參照機器後方之設定位址
	■ CHECKSUM = XOR(BYTE2 ~ BYTE9)
	■ BCD CODE = YEAR、MONTH、DAY、HOUR、MINUTE、SECOND
	■ YEAR = 00~99; MONTH = 01~12; DAY = 01~31
	■ HOUR = 00~23; MINUTE = 00~59; SECOND = 00~59
	■ ALARM = 1~25
	■ VOLUME = 0(MIN) ~ 79(MAX) -1dB/Step
■ ON:0x01; OFF:0x00	

五 RS-485 控制指令 — 02 協定代碼

接 收	Get Now Time		BYTE1	BYTE2	BYTE3	BYTE4	
		TRANSMIT	0xFF	ADDRESS	0x00	0x01	
		RECEIVE	0xFF	ADDRESS	YEAR	MONTH	
	Get Status		BYTE1	BYTE2	BYTE3	BYTE4	
		TRANSMIT	0xFF	ADDRESS	0x10	0x11	
		RECEIVE	0xFF	ADDRESS	ON/OFF	ALARM EN	
	Get Alarm ON Time		BYTE1	BYTE2	BYTE3	BYTE4	
		TRANSMIT	0xFF	ADDRESS	0x20	0x21	
		RECEIVE	0xFF	ADDRESS	MONTH	DAY	
	Get Alarm OFF Time		BYTE1	BYTE2	BYTE3	BYTE4	
		TRANSMIT	0xFF	ADDRESS	0x30	0x31	
		RECEIVE	0xFF	ADDRESS	MONTH	DAY	
Get Alarm Mask		BYTE1	BYTE2	BYTE3	BYTE4		
	TRANSMIT	0xFF	ADDRESS	0x40	0x41		
	RECEIVE	0xFF	ADDRESS	MASK_MONTH	MASK_DAY	MA	
發 送	Set ON/OFF		BYTE1	BYTE2	BYTE3	BYTE4	
		TRANSMIT	0xFF	ADDRESS	0x80	0x81	
		RECEIVE	0xFF	ADDRESS	0x73	0x75	
	Set ALARM Mask		BYTE1	BYTE2	BYTE3	BYTE4	
		TRANSMIT	0xFF	ADDRESS	0x90	MASK_MONTH	M
		RECEIVE	0xFF	ADDRESS	0x73	0x75	
	Set Volume		BYTE1	BYTE2	BYTE3	BYTE4	
		TRANSMIT	0xFF	ADDRESS	0xA0	0xA1	
		RECEIVE	0xFF	ADDRESS	0x73	0x75	
	Set Now Time		BYTE1	BYTE2	BYTE3	BYTE4	
		TRANSMIT	0xFF	ADDRESS	0xB0	YEAR	
		RECEIVE	0xFF	ADDRESS	0x73	0x75	
Set Alarm ON		BYTE1	BYTE2	BYTE3	BYTE4		
	TRANSMIT	0xFF	ADDRESS	0xC0	ALARM		
	RECEIVE	0xFF	ADDRESS	0x73	0x75		
Set Alarm OFF		BYTE1	BYTE2	BYTE3	BYTE4		
	TRANSMIT	0xFF	ADDRESS	0xD0	ALARM		
	RECEIVE	0xFF	ADDRESS	0x73	0x75		

BYTE5	BYTE6	BYTE7	BYTE8	BYTE9	BYTE10	BYTE11
0x02	0x03	0x04	0x05	0x06	CHECKSUM	0xEE
DAY	HOUR	MINUTE	SECOND	0x00	CHECKSUM	0xEE
BYTE5	BYTE6	BYTE7	BYTE8	BYTE9	BYTE10	BYTE11
0x12	0x13	0x14	0x15	0x16	CHECKSUM	0xEE
VOLUME	0x00	0x00	0x00	0x00	CHECKSUM	0xEE
BYTE5	BYTE6	BYTE7	BYTE8	BYTE9	BYTE10	BYTE11
0x22	0x23	0x24	0x25	ALARM	CHECKSUM	0xEE
HOUR	MINUTE	SECOND	0x00	ALARM	CHECKSUM	0xEE
BYTE5	BYTE6	BYTE7	BYTE8	BYTE9	BYTE10	BYTE11
0x32	0x33	0x34	0x35	ALARM	CHECKSUM	0xEE
HOUR	MINUTE	SECOND	0x00	ALARM	CHECKSUM	0xEE
BYTE5	BYTE6	BYTE7	BYTE8	BYTE9	BYTE10	BYTE11
0x42	0x43	0x44	0x45	0x46	CHECKSUM	0xEE
ASK_HOUR	MASK_MINUTE	MASK_SECOND	0x00	0x00	CHECKSUM	0xEE
BYTE5	BYTE6	BYTE7	BYTE8	BYTE9	BYTE10	BYTE11
0x82	0x83	0x84	0x85	ON/OFF	CHECKSUM	0xEE
0x63	0x63	0x65	0x73	0x73	CHECKSUM	0xEE
BYTE5	BYTE6	BYTE7	BYTE8	BYTE9	BYTE10	BYTE11
ASK_DAY	MASK_HOUR	MASK_MINUTE	MASK_SECOND	ALARM EN	CHECKSUM	0xEE
0x63	0x63	0x65	0x73	0x73	CHECKSUM	0xEE
BYTE5	BYTE6	BYTE7	BYTE8	BYTE9	BYTE10	BYTE11
0xA2	0xA3	0xA4	0xA5	VOLUME	CHECKSUM	0xEE
0x63	0x63	0x65	0x73	0x73	CHECKSUM	0xEE
BYTE5	BYTE6	BYTE7	BYTE8	BYTE9	BYTE10	BYTE11
MONTH	DAY	HOUR	MINUTE	SECOND	CHECKSUM	0xEE
0x63	0x63	0x65	0x73	0x73	CHECKSUM	0xEE
BYTE5	BYTE6	BYTE7	BYTE8	BYTE9	BYTE10	BYTE11
MONTH	DAY	HOUR	MINUTE	SECOND	CHECKSUM	0xEE
0x63	0x63	0x65	0x73	0x73	CHECKSUM	0xEE
BYTE5	BYTE6	BYTE7	BYTE8	BYTE9	BYTE10	BYTE11
MONTH	DAY	HOUR	MINUTE	SECOND	CHECKSUM	0xEE
0x63	0x63	0x65	0x73	0x73	CHECKSUM	0xEE

六 基本規格說明

· 一般規格 ·

電源	AC 110/ 60Hz (轉換效率82%)
消耗功率	MAX 450W

· 音頻規格 ·

輸出功率	300W/8Ω
總諧波失真	< 0.1%
信號雜音比	> 60dB (MIC) / > 72dB (AUX)
頻率響應	20Hz ~ 20KHz
低音控制	100Hz ± 12dB
高音控制	10KHz ± 12dB
麥克風輸入準位6.3Φ	3組 / -46 ± 2dB
優先廣播	1組
輔助輸入	1組 / -10 ± 2dB
iPad / PC 輸入	3.5mmΦ / -15dB
訊號輸入準位	3組 / -10 ± 5dB
前級輸出準位	1組(音量同步) / dB(1V)

· 播放器規格 ·

音訊來源	USB / FM / BT / 外接
USB支援格式	MP3 / WAV / FLAC / APE
USB最大支援容量	64G
FM (支援電台掃描功能) 頻率範圍	87.5~107.9MHz
藍芽 - 支援協定	A2DP / AVRCP
控制介面	面板按鍵 / 紅外線遙控
LED數字顯示器	8mm*36mm / 顯示字數4個 / 紅色背光
面板按鍵	防潮矽膠方型按鍵 / 15個按鍵
紅外線遙控器	85.5mm*40mm / 21個按鍵
2.4Ghz天線	全向天線
FM天線	伸縮鍍銅天線

· 喇叭輸出 ·

低阻抗輸出	4Ω/8Ω
號角喇叭輸出	16Ω
高阻抗輸出	100V
喇叭接線端子規格	M4 螺絲

※注意:高、低阻抗端子不能同時使用

· 外觀規格 ·

面板	高級髮絲紋加厚鋁合金面板
面板厚度	8 mm
面板顏色	經典鐵灰色系
尺寸 (mm)	W:430mm H:88mm (未含腳墊15mm) D:338mm (未含旋鈕15mm、端座20mm)
重量	10 kg



南山產物

10041 台北市中正區忠孝西路一段 6 號 19 樓
客戶服務專線：0800-020-060
www.nanshangeneral.com.tw

保險證明書

被保險人： 昌宏數位科技有限公司

保單號碼： 0900-2236004612-04

營業處所： 臺北市內湖區內湖路一段629巷6號1樓

保險種類： 產品責任保險

被保險產品名稱： AVES系列音響擴大器、時序控制器 LCD 6000

承保範圍：

本公司對於被保險人因被保險產品之缺陷在保險期間內或「追溯日」之後發生意外事故，致第三人遭受身體傷害或財物損失，依法應由被保險人對損害賠償責任且在保險期間內受賠償請求時，本公司在保險金額範圍內對被保險人負賠償之責。但本公司對「追溯日」以前已發生之意外事故或被保險人非在保險期間內所受之賠償請求不負賠償責任。

保險期間： 111年9月11日中午12時起至112年9月11日中午12時止

保險金額：	每一個人身體傷亡	NT\$1,000,000.-
	每一意外事故傷亡	NT\$4,000,000.-
	每一意外事故財損	NT\$1,000,000.-
	每一意外事故傷亡及財損	NT\$5,000,000.-
	保險期間內之累計保險金額	NT\$10,000,000.-

準據法限制： 中華民國台灣法律

保險公司： 南山產物保險股份有限公司

簽發日期： 中華民國111年8月9日

企業保險部
副總經理(2)

王英君



八 狀況排除與保養

● 狀況排除

當設備發生異常狀況時，請先參考下列表格列出的可能原因，初步狀況排除，如果問題持續未改善，請洽合格技術人員，或是當地經銷商，請勿自行拆機檢查，會發生不可預期的危險。

問題	可能原因	改善方式
喇叭 沒有聲音	1、電源開關未開。 2、電源插頭沒有插好。 3、音量調整鈕在最小音量位置。	1、打開電源開關。 2、將電源插頭正確地插上。 3、將音量調整至適當大小。
部分喇叭 沒有聲音	1、某些喇叭斷訊 2、喇叭信號線沒接好。 3、主機非立體聲輸出版本。	1、檢查線路並接回。 2、喇叭輸出端子確實接到喇叭線銅線部位。 3、主機非立體聲輸出版本。
麥克風 沒有聲音	1、麥克風插頭沒有插好。 2、附開關的麥克風，開關未開。 3、麥克風音量鈕在最小音量位置。 4、麥克風故障。	1、麥克風插頭插好。 2、附開關的麥克風，開關打開。 3、麥克風音量鈕調整至適當位置。 4、麥克風換新。


● 保養

當本機外部有髒污時，請用柔軟的乾布擦拭；髒污相當嚴重時，可先用柔軟天然材質布料沾稀釋 5~6 倍的清潔劑擦拭，最後用乾布擦乾。

千萬不要使用含酒精或揮發性的溶劑擦拭，會造成表面處理與塗裝損壞，也不可將含有化學藥劑的物品長期放在本機上面，會破壞塗裝並留下痕跡。

保證卡 保固壹年	產品型號	消費日期
客戶姓名	客戶地址	
聯絡電話		

 製造商 昌宏數位科技有限公司 HTTPS://www.aves.com.tw/ TEL:886-2-8797-5789 FAX:886-2-8797-5768 E-MAIL:aves.js@msa.hinet.net MADE IN TAIWAN	經銷商
--	-----

※  全系列擴大機皆投保一千萬產品責任險，使用更有保障。