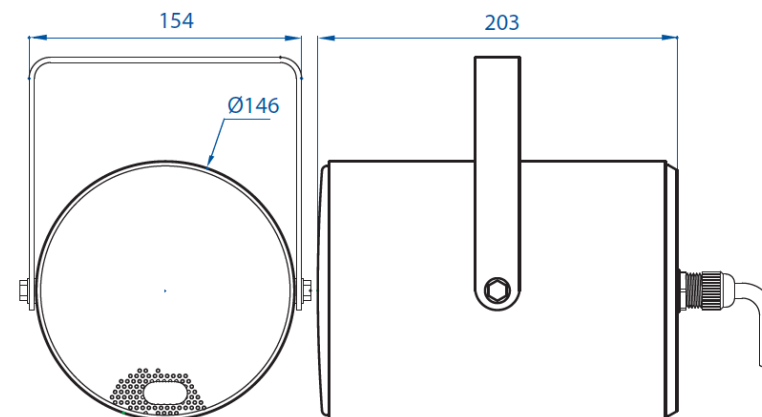


CES Audio 防水投射式壁掛揚聲器 SOP-5200

SOP-5200 揚聲器通過 IEC529 IP66 等級防水防塵認證，並採用防紫外線 ABS 材質外殼，適合用於各種環境，是兼具美觀及性能的最佳選擇。

型號	SOP-5200
喇叭單體	5 吋
額定功率	20W
阻抗	250Ω 500Ω 1kΩ 2kΩ & 4kΩ
工作電壓 100V	20W 10W 5W & 2.5W
工作電壓 70V	20W 10W 5W 2.5W & 1.25W
最大音壓	104dB
頻率範圍	120 Hz – 20 K Hz
擴散角度	210° / 45°
顏色	白色
尺寸	Dia 146 × H 203 (mm)
重量	2.00 kg

- 防水防護等級測試(IP66)
- RoHS 綠色環保產品認證
- 紫外線防護測試
- EASE Data
- 防鏽認證
- 鋁合金固定式腳架
- 台灣製造



Unit: mm

Made in Taiwan