

CES Audio 防水壁掛式揚聲器 SPS-5121BW

SPS 揚聲器通過 ICE529 IP55 等級防水防塵認證，採用具防紫外線功能的 ABS 材質外殼，不僅堅固耐用，重量也僅有 1.5kg，FRP 材質專用壁掛架負重測試達 45.4 公斤讓您使用安全無虞，其音域寬廣及外型美觀的特色能滿足各不同場合需求。

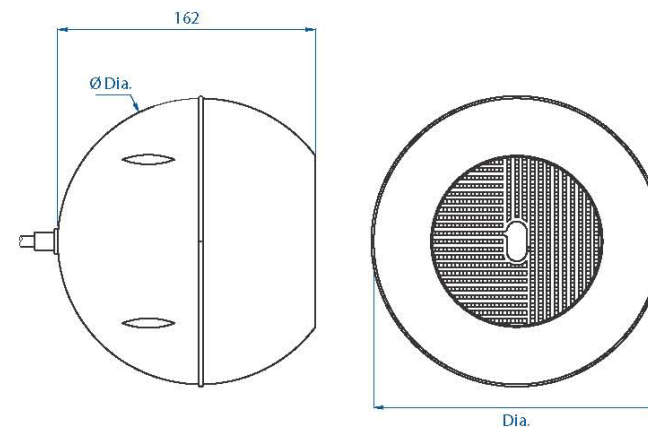


FRP材質專用壁掛架
(附負重測試報告)



型號	SPS-5121BW
喇叭單體	5 吋
額定功率	12W
阻抗	8Ω
工作電壓	12W 9W 6W 3W
最大音壓	100dB
頻率範圍	130 Hz – 20 K Hz
擴散角度	190° / 60°
顏色	白色
尺寸	Dia 183 × H 162 (mm)
重量	1.50 kg

- CE (EMC & LVD) 認證
- 防水防護等級測試(IP55)
- RoHS 綠色環保產品認證
- 紫外線防護測試
- EASE Data
- 100 小時壽命測試
- 絕緣耐壓測試
- 防鏽認證
- 負重測試



Unit: mm