

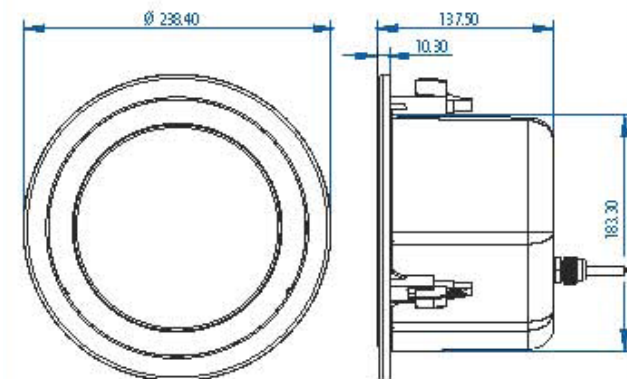
CES Audio 防水吸頂揚聲器 SCP-6121

SCP 揚聲器通過 IEC529 IP55 等級防水防塵認證，採用不鏽鋼材質托架及外殼，搭載 UL94V0 ABS 反射板，提升穩定音質，安裝簡便適用於無塵室、食用植物播種室及蒸氣室等溼氣較重的環境，解決您溼氣易生鏽的煩惱，隨時隨地都能享受擁有高音質環境場合。



型號	SCP-6121
喇叭單體	6.5 吋聚丙烯單體喇叭
額定功率	12W
阻抗	833Ω 1.11kΩ 1.67kΩ 3.33kΩ 10kΩ 8Ω
工作電壓 100V	12W 9W 6W 3W 1W & 8Ω
工作電壓 70V	6W 4.5W 3W 3W 1.5W 0.5W & 8Ω
最大音壓	102dB
頻率範圍	130 Hz – 20 K Hz
擴散角度	220° / 65°
顏色	白色
尺寸	Dia 238.4 × H 137.5 (mm) (開孔 210 mm)
重量	2.00 kg

- CE (EMC & LVD) 認證 ●
- 防水防護等級測試(IP55) ●
- RoHS 綠色環保產品認證 ●
- 紫外線防護測試 ●
- EASE Data ●
- 100 小時壽命測試 ●
- 絕緣耐壓測試 ●
- 防鏽認證 ●



Unit: mm