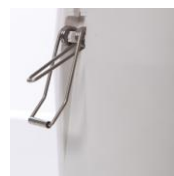


## CES Audio 防水吸頂揚聲器 SCP-4060

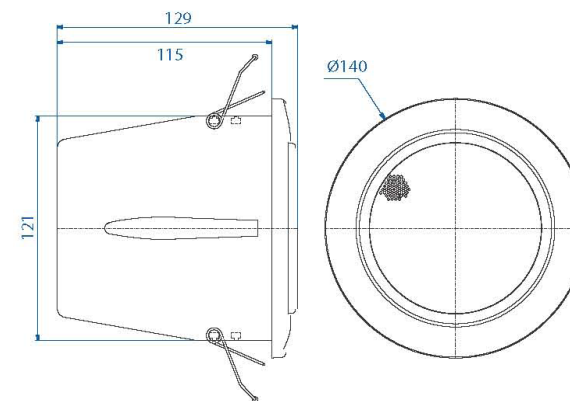
SCP 揚聲器通過 IEC529 IP55 等級防水防塵認證，採用不鏽鋼材質托架及外殼，搭載 UL94V0 ABS 反射板，提升穩定音質，安裝簡便適用於無塵室、食用植物播種室及蒸氣室等溼氣較重的環境，解決您溼氣易生鏽的煩惱，隨時隨地都能享受擁有高音質環境場合。



不鏽鋼材質托架

型號	SCP-4060
喇叭單體	4 吋聚丙烯單體喇叭
額定功率	6W
阻抗	833Ω 1.67kΩ 3.33kΩ 6.67kΩ
工作電壓 100V	6W 3W 1.5W & 8Ω
工作電壓 70V	6W 3W 1.5W 0.75W & 8Ω
最大音壓	95dB
頻率範圍	150 Hz – 20 K Hz
擴散角度	210° / 130°
顏色	白色
尺寸	Dia 140 × H 129 (mm) (開孔 121 mm)
重量	0.96 kg

- CE (EMC & LVD) 認證 ●
- 防水防護等級測試(IP55) ●
- RoHS 綠色環保產品認證 ●
- 紫外線防護測試 ●
- EASE Data ●
- 100 小時壽命測試 ●
- 絕緣耐壓測試 ●
- 防鏽認證 ●



Unit: mm